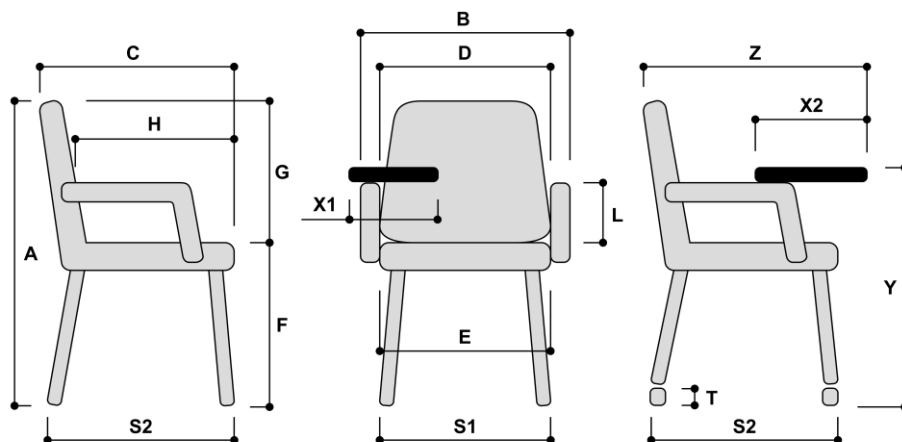


## Specyfikacja modelu :

- op.plastik, tap. siedzisko



Wymiary całkowite (mm)		Od	Do	Zakres
Wysokość całkowita	A	795		
Szerokość całkowita	B	535		
Głębokość całkowita	C	515		
Szerokość oparcia	D	420		
Szerokość siedziska	E	470		
Wysokość do wierzchu siedziska	F	475		
Wysokość oparcia od wierzchu siedziska	G	320		
Głębokość siedziska	H	460		
Wysokość podłokietnika	L			
Szerokość stelaża (u podstawy)	S1	520		
Głębokość stelaża (u podstawy)	S2	510		
Średnica kółek	T			
Szerokość stolika	X1			
Głębokość stolika	X2			
Wysokość stolika od podłoża	Y			
Głębokość całkowita ze stolikiem	Z			